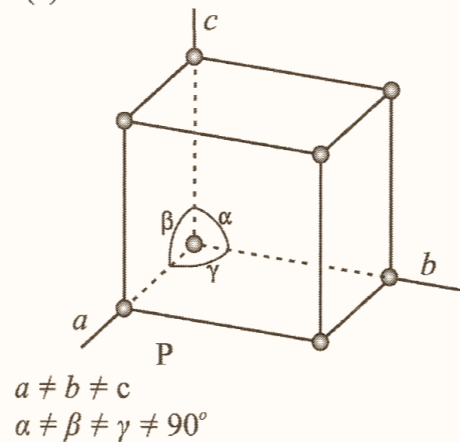
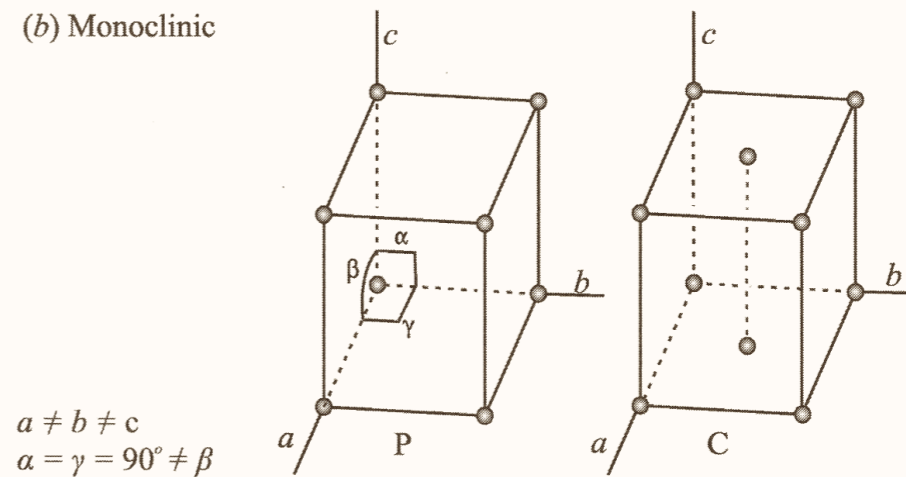


Bravais Lattices

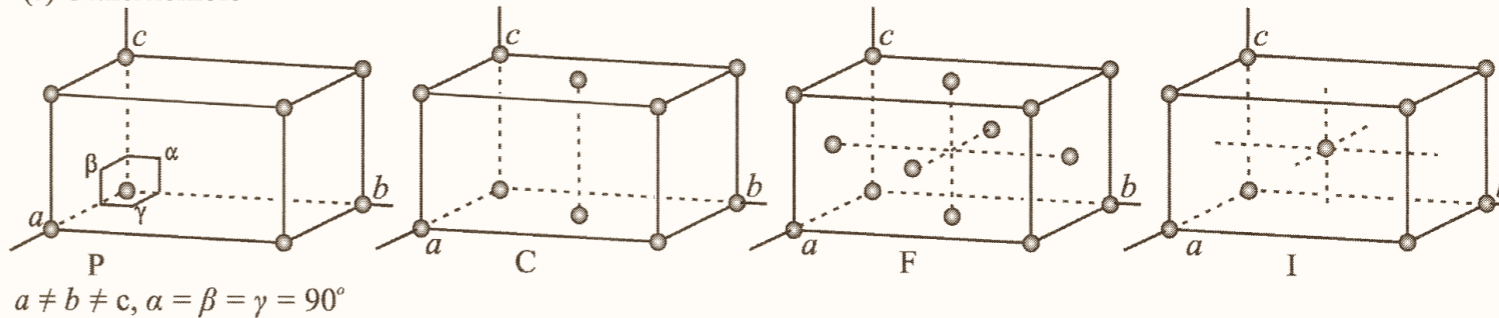
(a) Triclinic



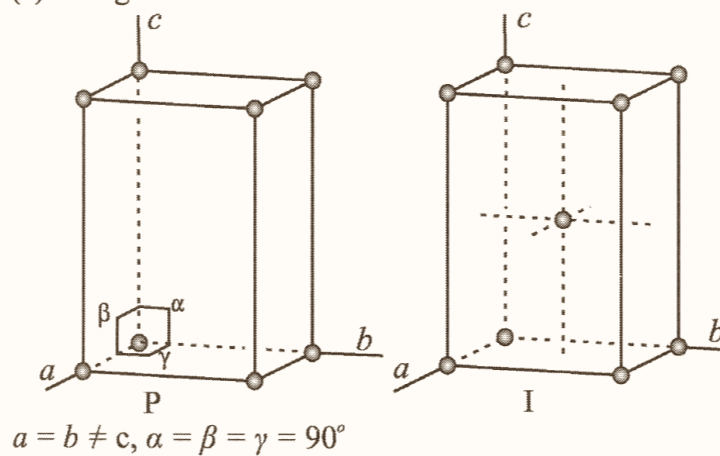
(b) Monoclinic



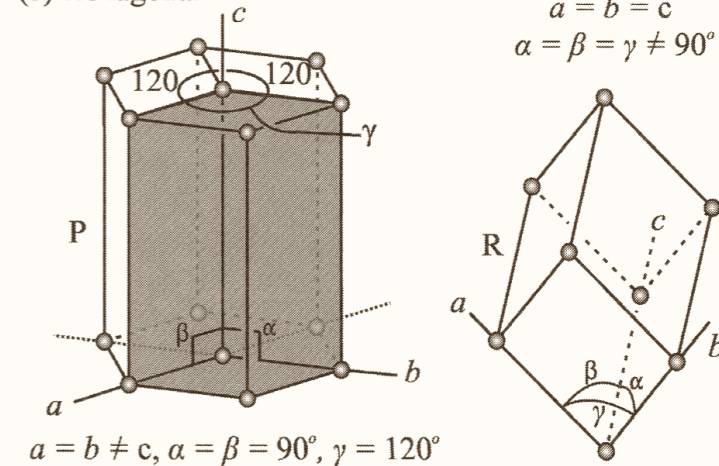
(c) Orthorhombic



(d) Tetragonal



(e) Hexagonal



(f) Isometric

